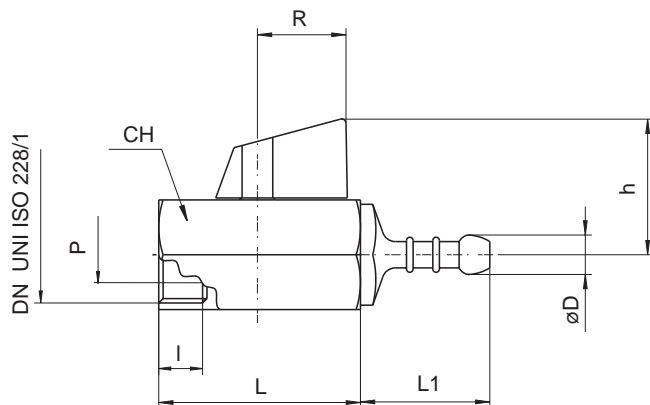
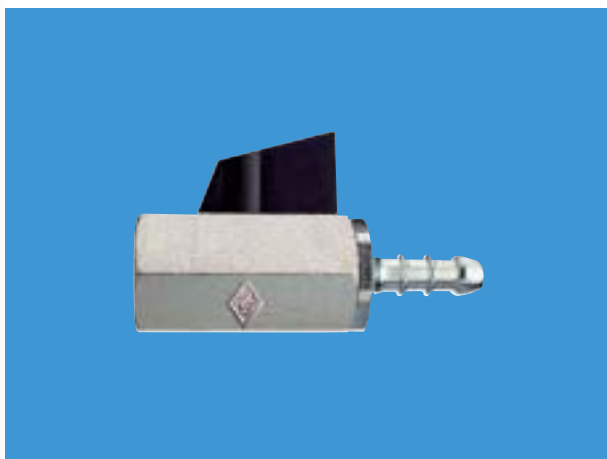


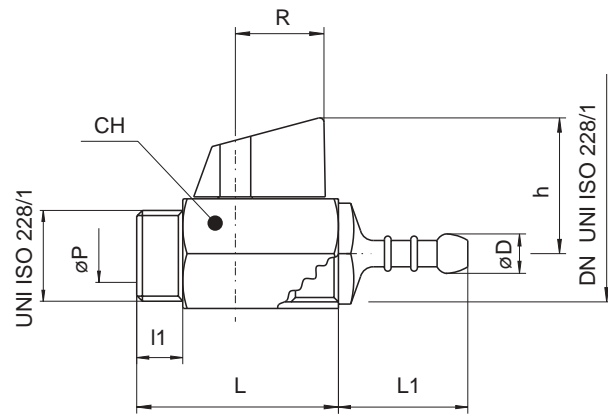
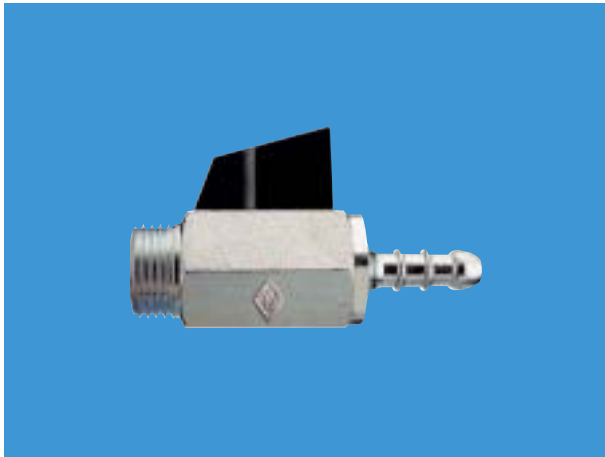
Art. **3831**

DN	P	CH	h	I1	I	L	R	Kv	PN	Kg	
1/8	6	8	21	29	8	8	41	20,5	4,3	10	0,08
1/4	8	8	21	29	10	10	41	20,5	4,3	10	0,08
3/8	10	8	21	29	10	10	41	20,5	2,7	10	0,08
1/2	15	10	25	31	11	11	46	20,5	5,4	10	0,12



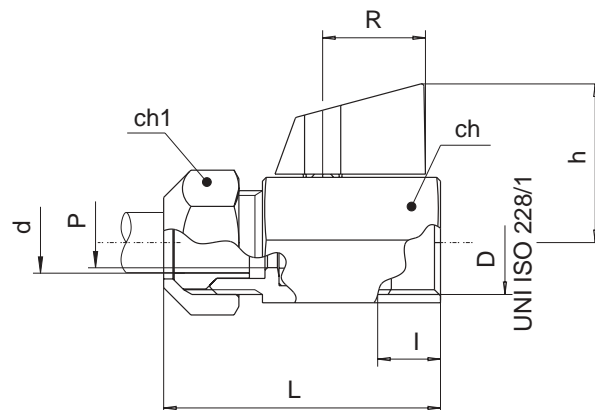
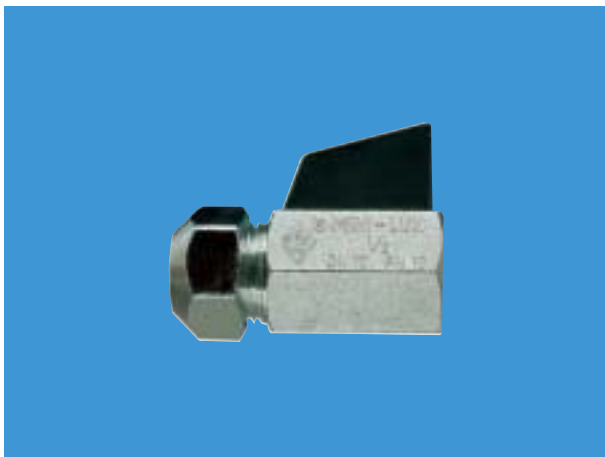
Art. **3832**

DN	P	CH	h	I	L	L1	R	D	Kv	PN	Kg	
1/8	6	8	21	29	8	41	28,5	20,5	9	3	10	0,12
1/4	8	8	21	29	10	41	28,5	20,5	9	3	10	0,11
3/8	10	8	21	29	10	41	28,5	20,5	9	3	10	0,10
1/2	15	10	25	31	11	46	29,5	20,5	9	3	10	0,16



Art. **3834**

DN	P	CH	h	l1	L	L1	D	R	Kv	PN	Kg	
1/8	6	8	21	29	8	41	28,5	9	20,5	3	10	0,10
1/4	8	8	21	29	10	41	28,5	9	20,5	3	10	0,10
3/8	10	8	21	29	10	41	28,5	9	20,5	3	10	0,10
1/2	15	10	25	31	11	46	29,5	9	20,5	3	10	0,15

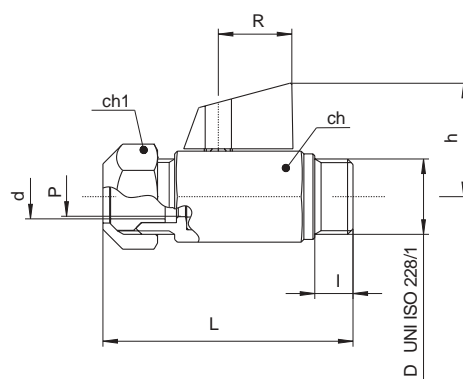


Art. **3835**

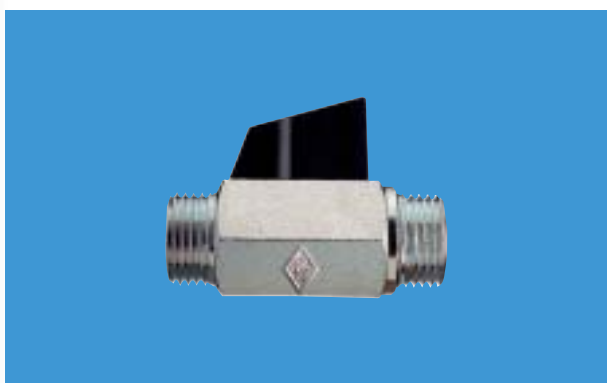
D x d	P	ch	ch1	l	h	L	R	Kv	PN	Kg
1/4 x 8	8	21	19	8	29	46,5	20,5	4,3	10	0,10
3/8 x 10	8	21	19	10	29	46,5	20,5	4,3	10	0,10
3/8 x 12	8	21	19	10	29	46,5	20,5	2,7	10	0,10
1/2 x 12	10	25	25	11	31	53,5	20,5	5,4	10	0,15
1/2 x 14	10	25	25	11	31	53,5	20,5	5,4	10	0,15



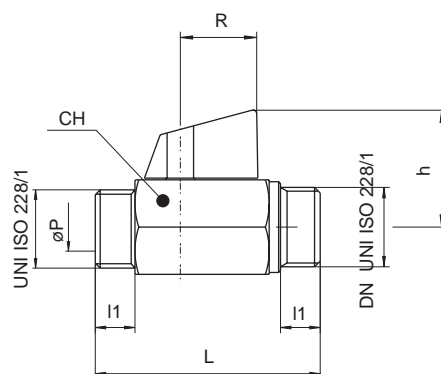
Art. **3836**



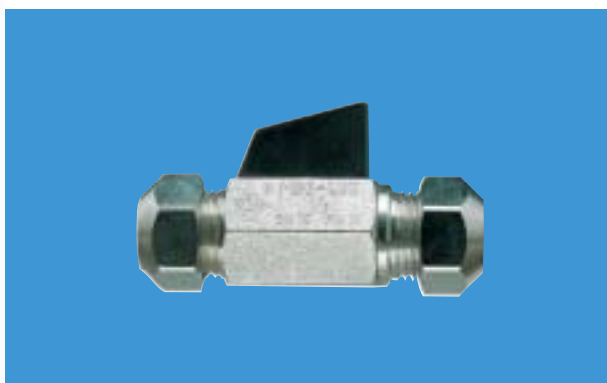
D x d	P	ch	ch1	l	h	L	R	Kv	PN	Kg
1/4 x 8	8	21	19	8	29	56,5	20,5	4,3	10	0,10
3/8 x 10	8	21	19	10	29	58,5	20,5	4,3	10	0,09
3/8 x 12	8	21	19	10	29	58,5	20,5	2,7	10	0,09
1/2 x 12	10	25	25	11	31	66,5	20,5	5,4	10	0,15
1/2 x 14	10	25	25	11	31	66,5	20,5	5,4	10	0,15



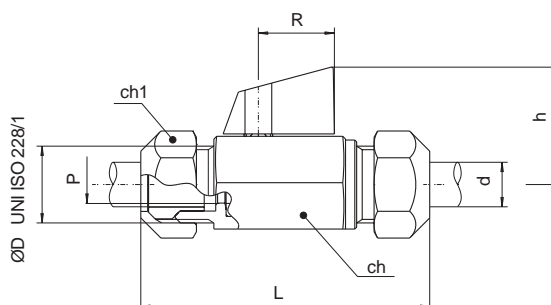
Art. **3837**



DN	P	CH	h	l1	L	R	Kv	PN	Kg	
1/8	6	8	21	29	8	53,5	20,5	4,3	10	0,10
1/4	8	8	21	29	10	53	20,5	4,3	10	0,10
3/8	10	8	21	29	10	53	20,5	2,7	10	0,10
1/2	15	10	25	31	11	59,5	20,5	5,4	10	0,16



Art. **3838**



D x d	P	ch	ch1	h	L	R	Kv	PN	Kg
1/4 x 8	8	21	19	29	64	20,5	4,3	10	0,13
3/8 x 10	8	21	19	29	64	20,5	4,3	10	0,12
3/8 x 12	8	21	19	29	64	20,5	2,7	10	0,12
1/2 x 12	10	25	25	31	74,5	20,5	5,4	10	0,21
1/2 x 14	10	25	25	31	74,5	20,5	5,4	10	0,21